

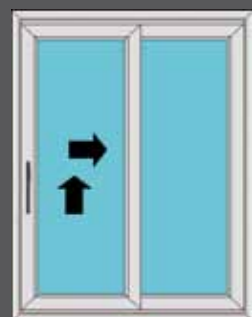


SISTEMA EKU® TT AS

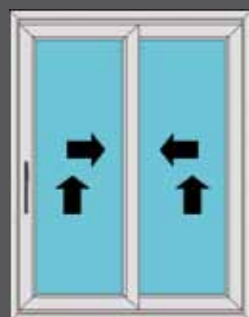
SISTEMA EKU® TT AS

TIPOLOGIE

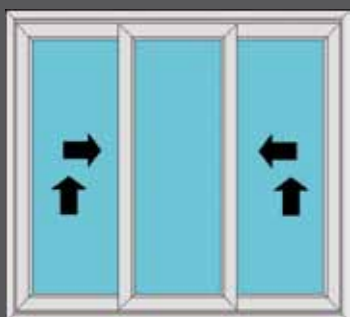
Con le serie EKU® TT AS è possibile realizzare serramenti ad una o più ante con varie tipologie di apertura e movimentazione:



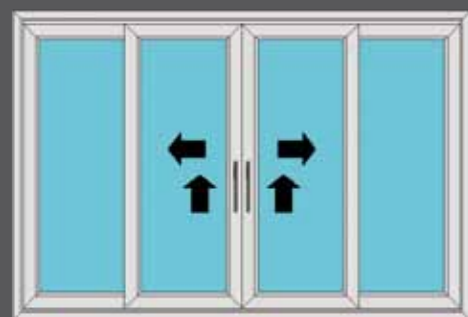
portafinestra con un'anta apribile



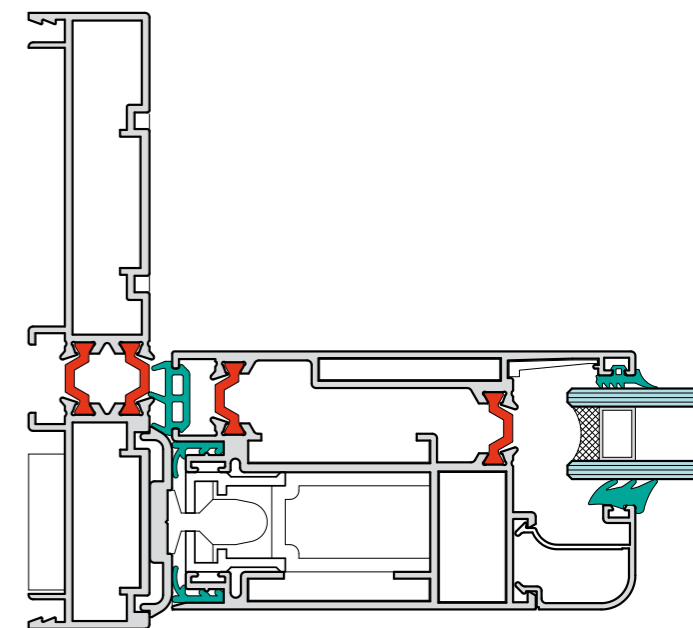
portafinestra con 2 ante apribili



portafinestra 2 ante alzante scorrevole telaio a 3 ante

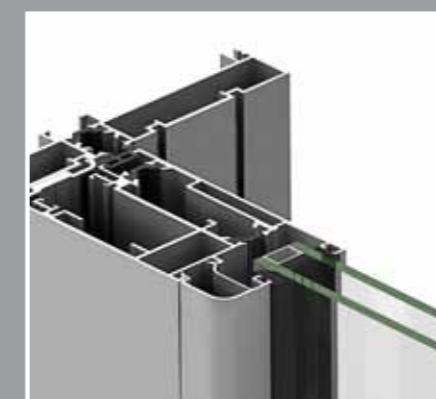
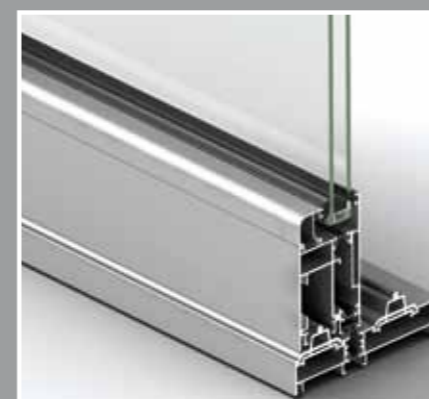


portafinestra 2 ante alzante scorrevole



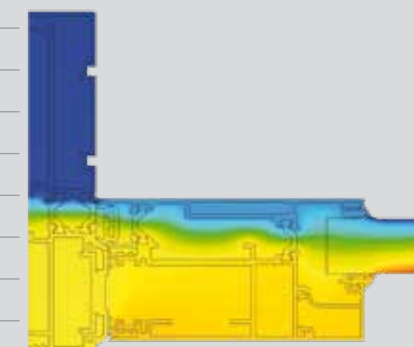
VANTAGGI

- assenza di ingombri delle ante
- buon isolamento termico garantito dalle barrette isolanti
- design ricercato per soddisfare ogni esigenza estetica
- alta resistenza e minima manutenzione
- possibilità di realizzare vetrate di grandi dimensioni con massima luminosità
- ricco assortimento di profili, di forme e di finiture per realizzare ogni genere di soluzione

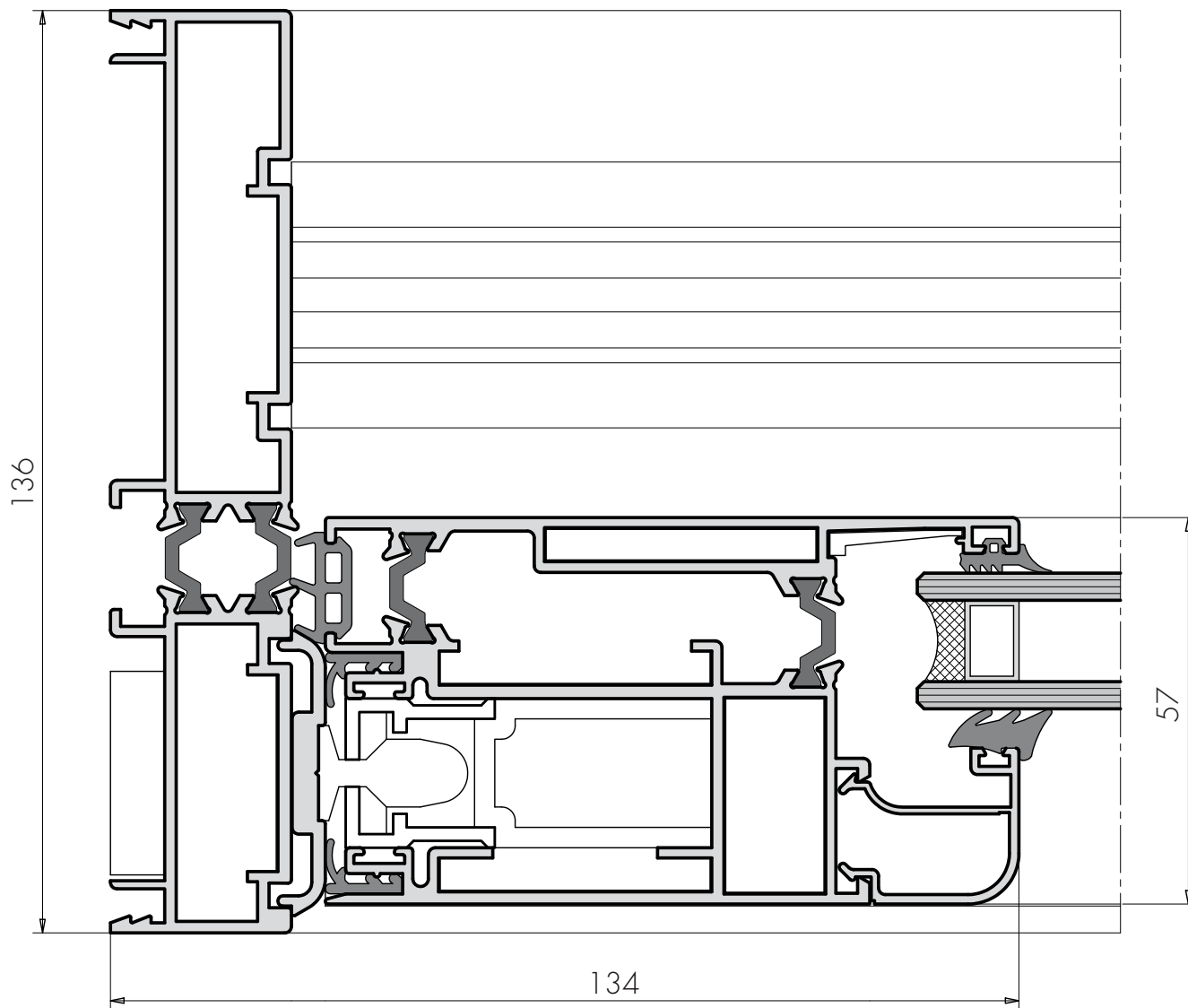


Tipo di sistema:	sistema in alluminio a taglio termico con apertura alzante-scorrevole
Dimensioni di base:	sezione del telaio fisso: 136 mm, sezione dell'anta: 57 mm
Sezione risultante complessiva:	127,5 mm
Spessore massimo del vetro o pannello:	43 mm
Dimensioni delle barrette isolanti:	16 mm
Altezza sede vetro:	22 mm
Portata massima dei carrelli per anta:	300 Kg (2 carrelli)
Sede per alloggiamento accessori:	dimensionamento per accessori dedicati
Sistema di tenuta aria-acqua:	Guarnizioni a spazzola ed in EPDM.
Trasmittanza termica dei profili:	$U_f = 2,98 \div 5,44$
Permeabilità all'aria (classe):	2
Tenuta all'acqua (classe):	A2
Resistenza vento (classe):	C3

Valore U_f
2,98 ÷ 5,44 W/m² K



I serramenti realizzati con la serie EKU® TT AS soddisfano i limiti termici in base alle **zone climatiche**.
Visita il sito www.eku.it per conoscere la zona climatica in cui è ubicata la tua abitazione.



eku® finestre a progetto è distribuito da:

