

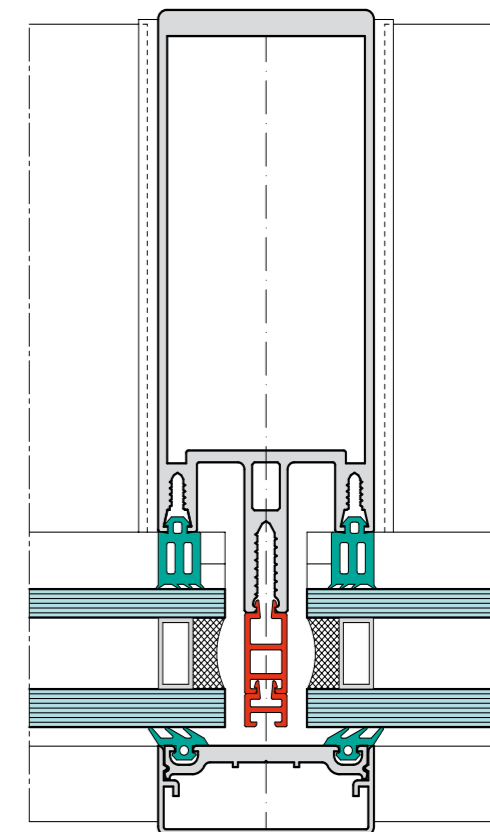
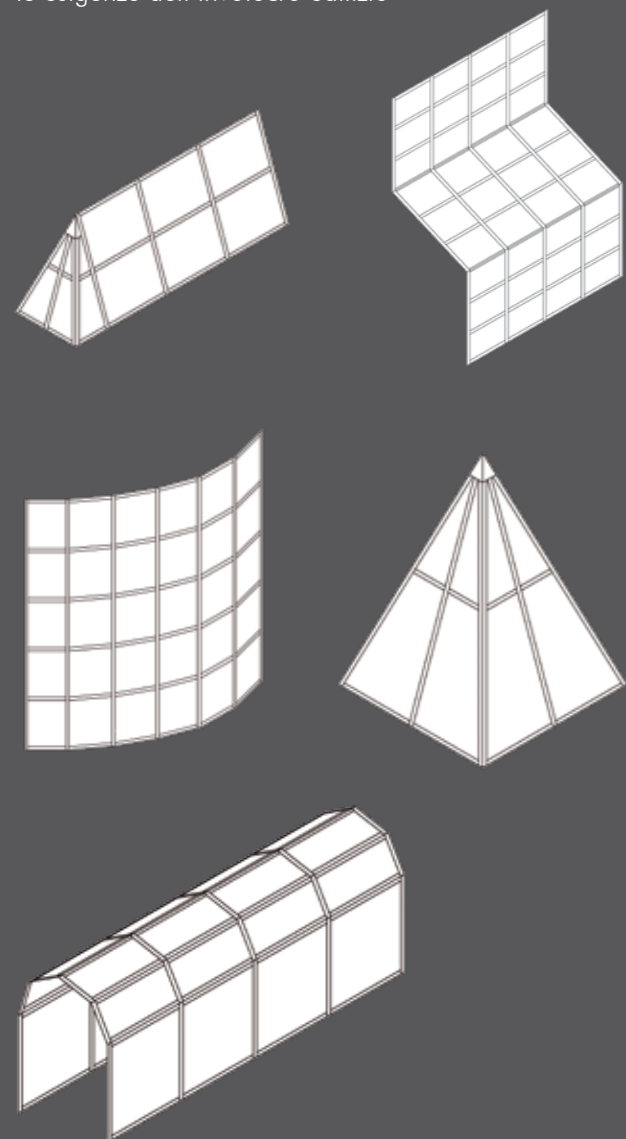


SISTEMA EKU® 50 GLASS

SISTEMA EKU® 50 GLASS

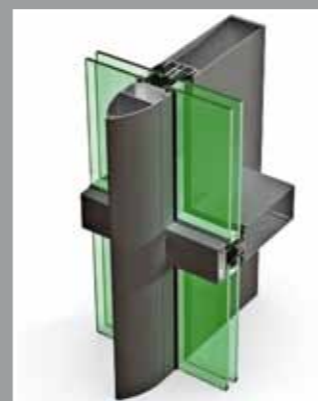
TIPOLOGIE

Con le serie EKU® 50 GLASS è possibile soddisfare tutte le esigenze dell'involucro edilizio



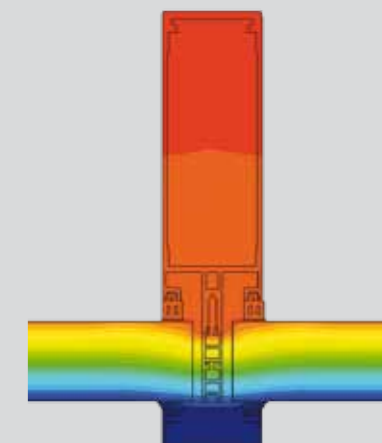
VANTAGGI

- eleganza architettonica
- leggerezza
- trasparenza
- confort acustico
- confort termico

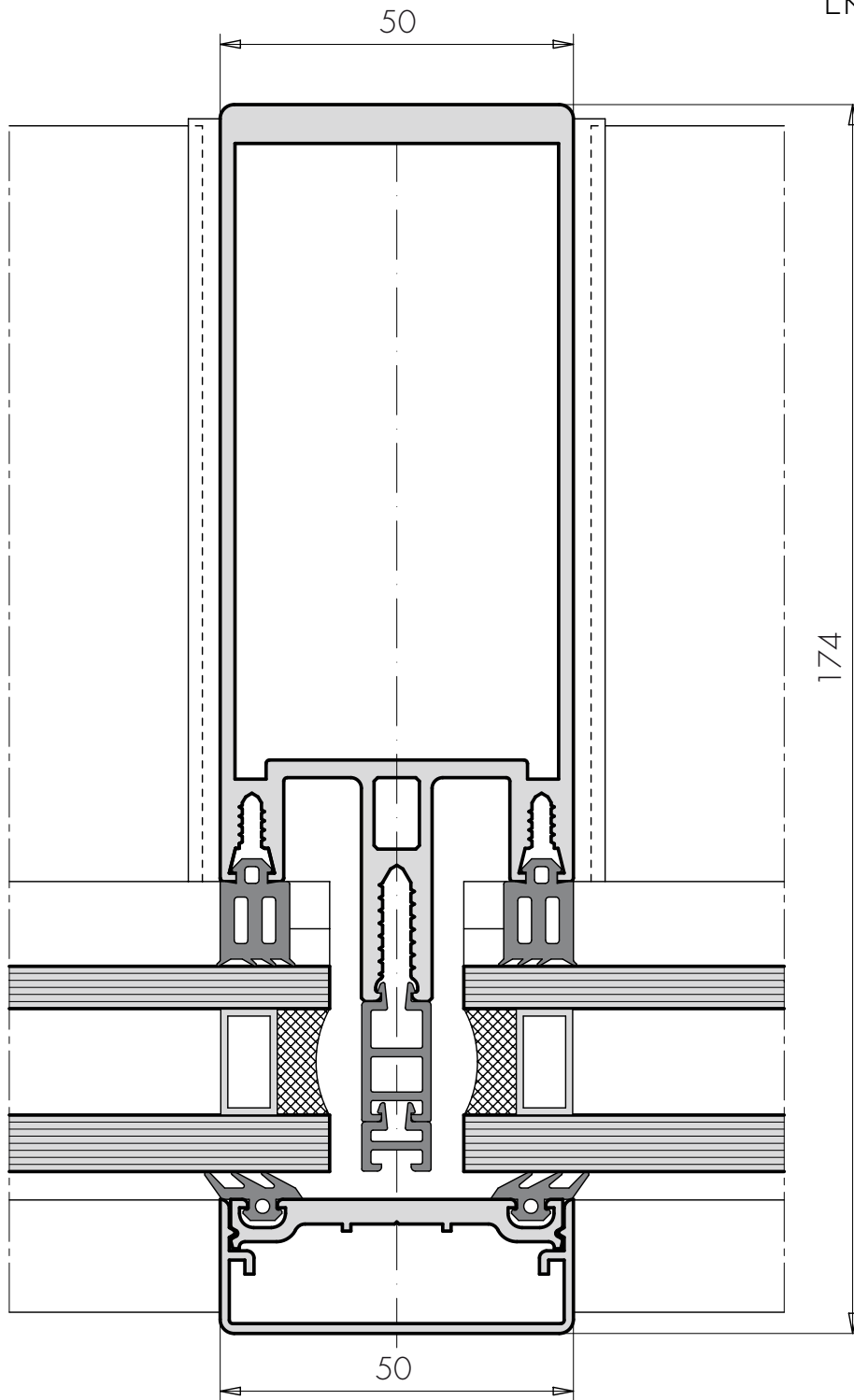


Tipo di sistema:	facciata continua - montanti e traversi
Dimensioni di base:	sezione in vista interna ed esterna di 50 mm
Spessore massimo del vetro:	41 mm
Altezza sede vetro:	20 mm
Dimensione delle barrette isolanti:	7 - 14 - 17 mm componibili
Sede per alloggiamento accessori:	dimensionamento per accessori dedicati
Trasmittanza termica dei profili:	$U_f = 1,4 \div 2,56 \text{ W/m}^2 \text{ K}$
Isolamento acustico:	44 dB
Permeabilità all'aria (classe): UNI EN 12152	A4
Tenuta all'acqua (classe): UNI EN 12154	R7
Resistenza al vento: UNI EN 13116	1500 N/m ² (sicurezza 2250 N/m ²)

Valore U_f
1,4 ÷ 2,56 W/m² K



I serramenti realizzati con la serie EKU® 50 GLASS soddisfano i limiti termici in base alle **zone climatiche**.
Visita il sito www.eku.it per conoscere la zona climatica in cui è ubicata la tua abitazione.



eku® finestre a progetto è distribuito da:

