



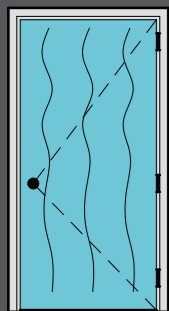
eku 
Finestre a progetto

SISTEMA EKU® DOOR PORTE INTERNE

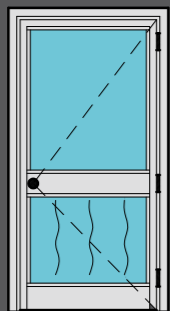
SISTEMA EKU® DOOR

TIPOLOGIE

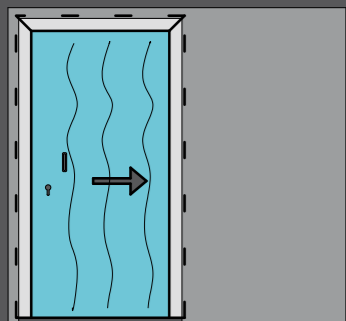
Con le serie EKU® DOOR è possibile realizzare serramenti ad una o più ante con varie tipologie di apertura e movimentazione:



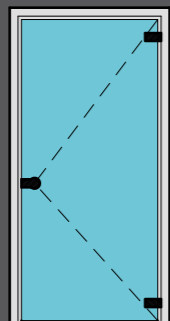
porta 1 anta con pannello



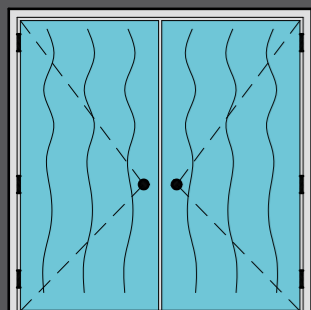
porta 1 anta con vetro e pannello



porta 1 anta scorrevole



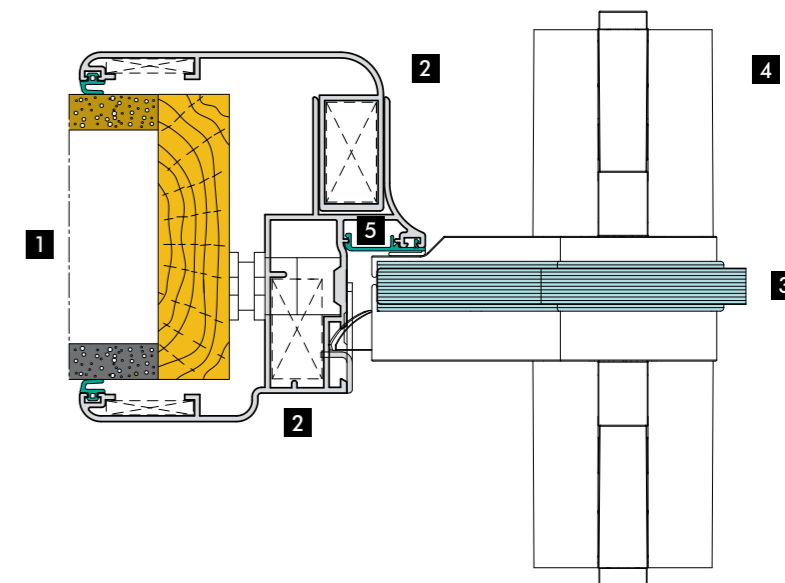
porta 1 anta con anta vetro



porta 2 ante scorrevole con pannello



- 1 Muratura
- 2 Telaio telescopico
- 3 Anta in cristallo
- 4 Chiusura con pomolo personalizzato
- 5 Guarnizione di battuta

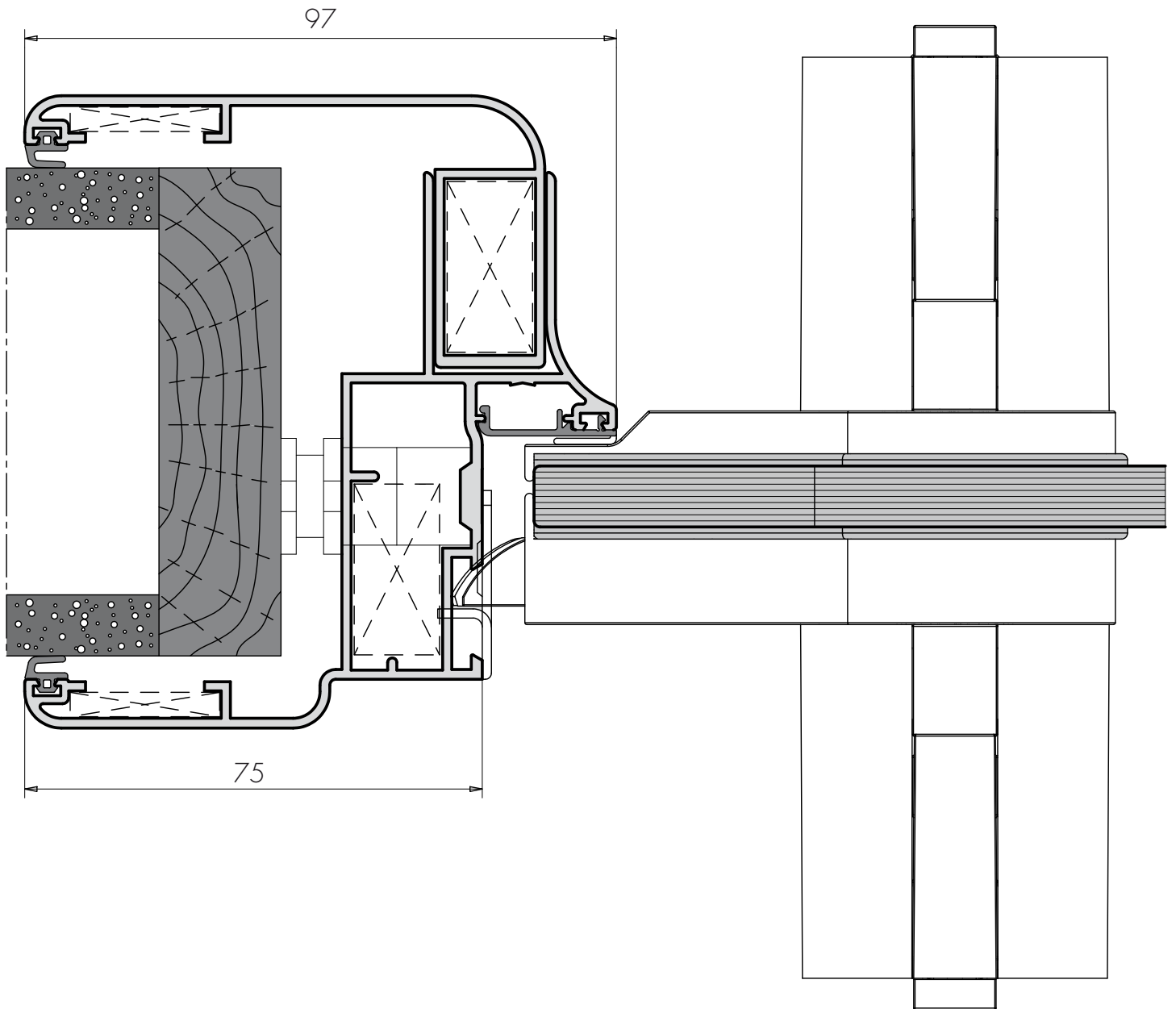


VANTAGGI

- possibilità di posa in opera su tutte le dimensioni di muratura tramite telaio telescopico
- ante completamente in cristallo, in legno o con anta in alluminio con pannello o vetro
- innumerevoli finiture di profili ed accessori per soddisfare ogni esigenza estetica
- ante a battente o scorrevoli a scomparsa nel muro per ogni applicazione richiesta



Tipo di sistema:	sistema in alluminio per porte interne con apertura a battente o scorrevole a scomparsa
Dimensioni di base:	sezione del telaio variabile, sezione anta 47 mm
Spessore massimo del pannello o vetro:	40 mm per il pannello, 10 mm per vetro
Altezza sede vetro:	22 mm
Sistema di tenuta aria:	guarnizione di battuta
Sede per alloggiamento accessori:	dimensionamento per accessori dedicati



eku® finestre a progetto è distribuito da:

